

JEDNOSTRANNÝ POWER METER

UŽIVATELSKÝ MANUAL

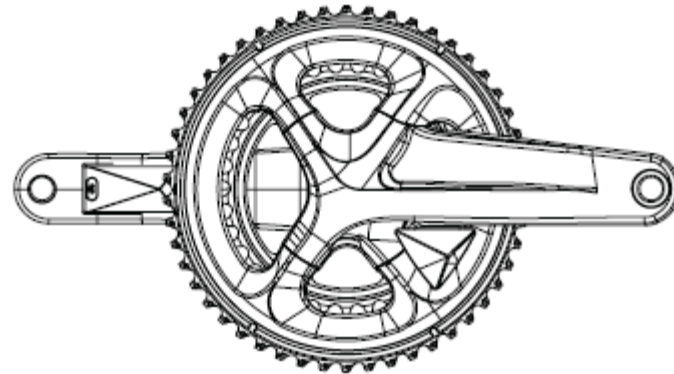
Špecifikácia

- **Produkt:**
XCADEY 2XPOWER JEDNOSTRANNÝ POWER METER
- **APP :** XCADEY APP
- **Váha :** 11 g
- **Hrúbka :** 8 mm
- **Presnosť :** +/- 2.0%
- **Prenos dát :** ANT+ / Bluetooth 4.0
- **Batéria :** Li-ion Battery
- **Výdrž batérie:** 150 hodín
- **Vodotesnosť :** IPX6
- **Výkonový rozsah (Watty) :** 0 – 2500
- **Kadencia(rpm) :** 30 – 220
- **Pracovná teplota:** -10 – 50
- **Záruka:** 2 Roky
- **APP NA STIAHNUTIE :** www.xcadey.com/app



OBSAH DODÁVKY

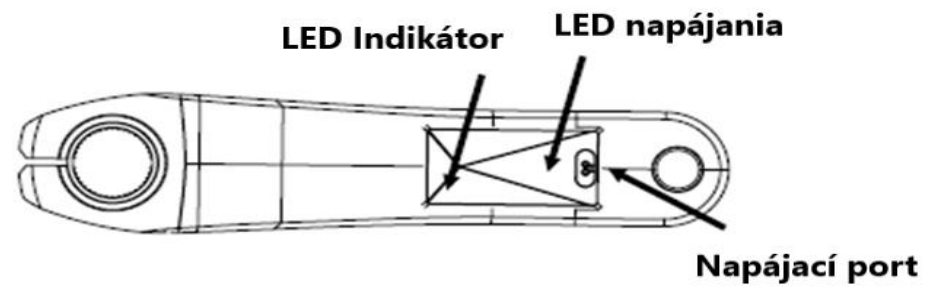
1. POWER METER ĽAVÝ



2. . USB NAPÁJACÍ KÁBEL

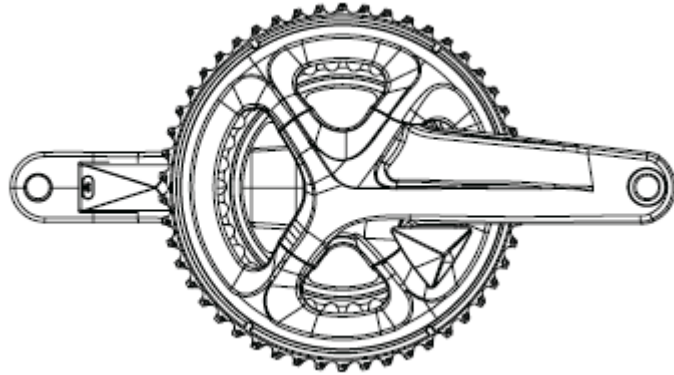


POPIS PRODUKTU

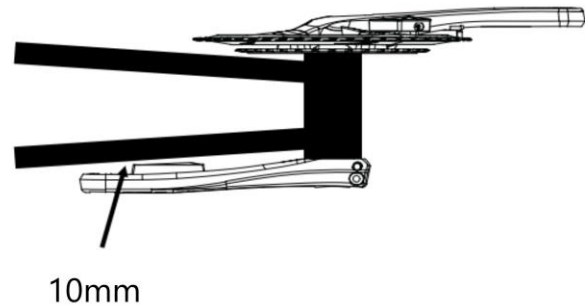


INŠTALÁCIA

1. Nainštalujte kľuku na bicykel podľa pokynov poskytnuté výrobcom kľuky.



2. Pomaly otáčajte kľukou a skontrolujte či wattmeter nenarazí na rám bicykla.

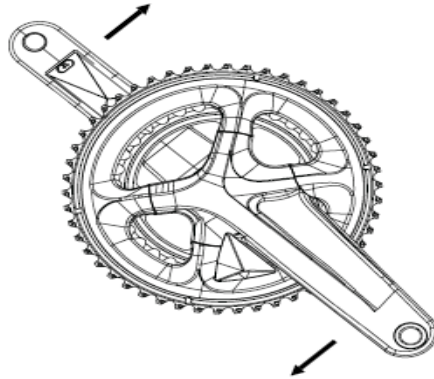


NABÍJANIE

1. Pripojte kábel na USB adaptér (nie je súčasťou balenia) a zapojte do wattmetra. Uistite sa, že poloha je správna.
2. Po pripojení kábla k napájaniu LED dióda bude svietiť červenou farbou.
3. Batéria je plne nabitá, keď stavová LED prestane blikať alebo svietiť

PÁROVANIE

1. Otočením kľuky aktivujete wattmeter. LED bude blikať na modro/zeleno.



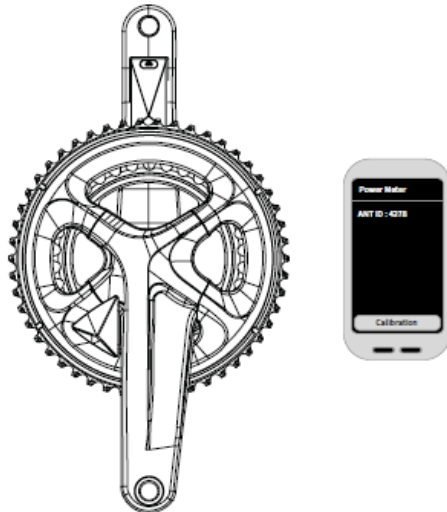
2. Vyhľadajte a pripojte snímač na cyklopočítači.

3. Pripojte zariadenie s názvom XPOWER XXXX pomocou Bluetooth.



KALIBRÁCIA

1. Otočením kľuky aktivujete wattmeter. Niekoľko krát silno zatlačte na pedále. LED bude blikať na modro/zeleno.
2. Dajte kľuky do vertikálnej polohy.
3. Netlačte na pedále žiadnou silou, musia byť voľné.
4. Stlačte tlačidlo „CALIBRATION“ v APP a počakajte na úspešné potvrdenie (Calibration successful)
5. Ak pripojenie zlyhá skúste priblížiť telefon k wattmetru, aby spojenie bolo zabezpečené



PRIPOJENIE APP

1. Otočením kľuky aktivujete wattmeter. LED bude blikať na modro/zeleno.
2. Pripojte zariadenie s názvom XPOWER XXXX pomocou Bluetooth.



3. Môžete získať informácie o zariadení v APP.