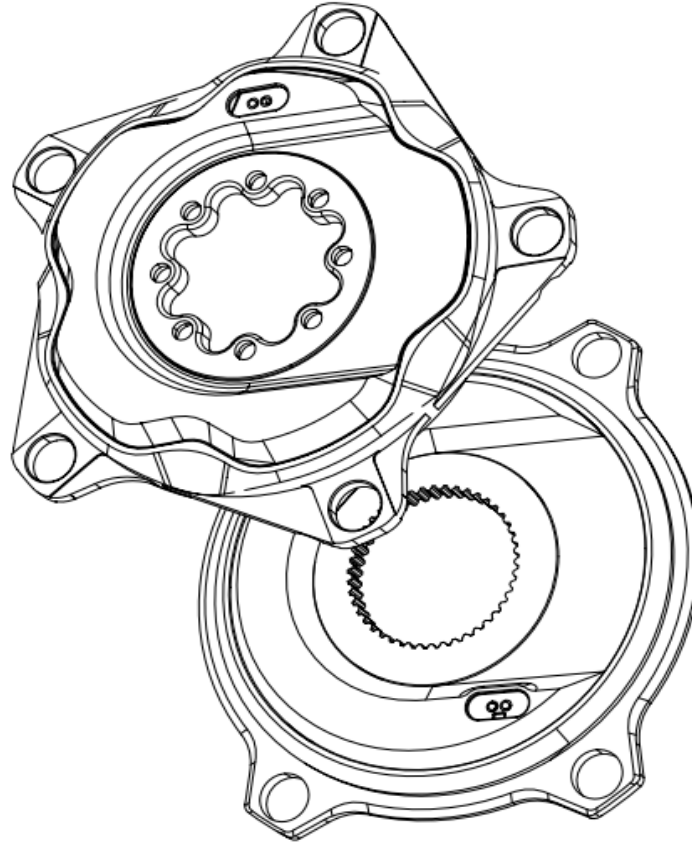


XCADEY.



XPOWER-S

POWER METER - SPIDER

UŽIVATEĽSKÝ MANUAL

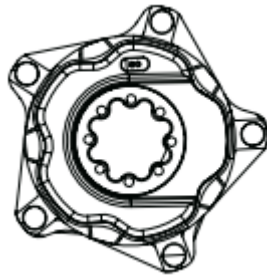
Špecifikácia

- **Produkt:**
XCADEY 2XPOWER JEDNOSTRANNÝ POWER METER
- **APP :** XCADEY APP
- **Váha :** 101 g (SRAM 110BCD)
- **Presnosť :** +/- 1.5%
- **Prenos dát :** ANT+ / Bluetooth 4.0
- **Batéria :** Li-ion Battery
- **Výdrž batérie:** 150 hodín
- **Vodotesnosť :** IPX6
- **Výkonový rozsah (Watty) :** 0 – 2500
- **Kadencia(rpm) :** 30 – 220
- **Pracovná teplota:** -1 – 50
- **Záruka:** 2 Roky
- **APP NA STIAHNUTIE :** www.xcadey.com/app

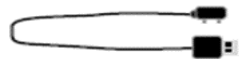


OBSAH DODÁVKY

1. POWER METER - SPIDER

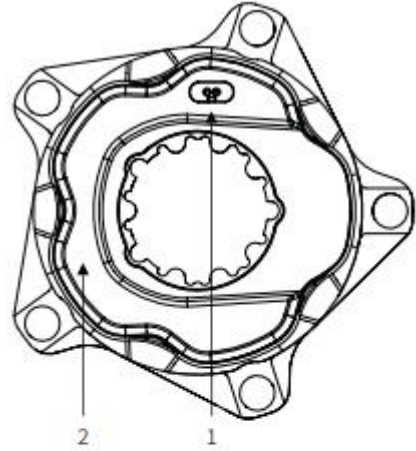


2. USB NAPÁJACÍ KÁBEL

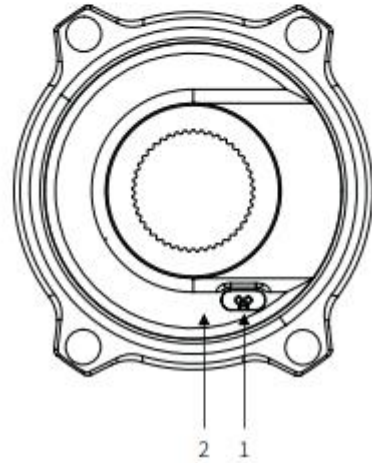


3. M5 skrutka x3

POPIS PRODUKTU

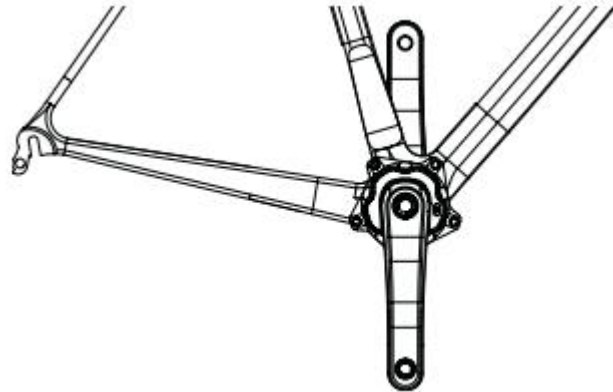
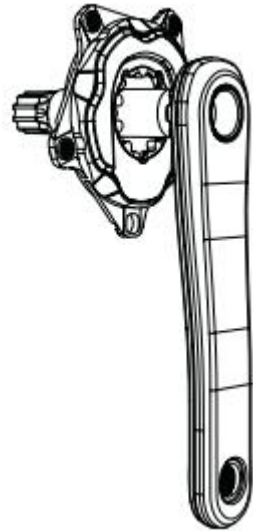


- 1. Napájací port
- 2. Stav LED



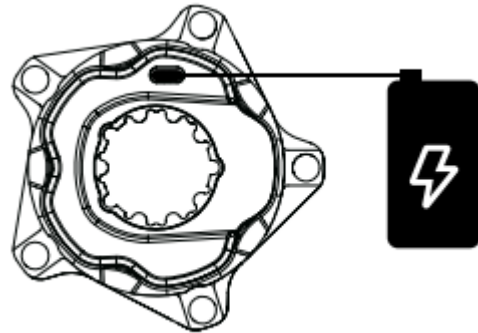
INŠTALÁCIA

1. Nainštalujte kľuku na bicykel podľa pokynov poskytnuté výrobcom kľuky.



NABÍJANIE

1. Pripojte kábel na USB adaptér (nie je súčasťou balenia) a zapojte do wattmetra. Uistite sa, že poloha je správna.



2. Po pripojení kábla k napájaniu LED dióda bude svietiť červenou farbou.
3. Batéria je plne nabitá, keď stavová LED prestane blikať alebo svietiť

PÁROVANIE

1. Otočením kľuky aktivujete wattmeter. LED bude blikáť na modro.
2. Vyhľadajte a pripojte snímač na cyklopočítači.
3. Pripojte zariadenie s názvom XPOWER -S XXXX pomocou Bluetooth.

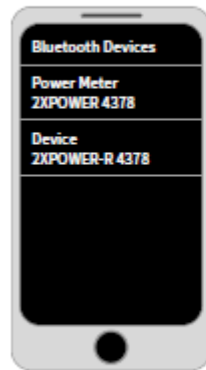


KALIBRÁCIA

1. Otočením kľuky aktivujete wattmeter. Niekoľko krát silno zatlačte na pedále. LED bude blikať na modro.
2. Netlačte na pedále žiadnou silou, musia byť voľné.
3. Stlačte tlačidlo „CALIBRATION“ v APP a počakajte na úspešné potvrdenie (Calibration successful)
4. Ak vrátenie zlyhá skúste priblížiť telefon k wattmetru, aby spojenie bolo zabezpečené

PRIPOJENIE APP

1. Otočením kľuky aktivujete wattmeter. LED bude blikať na modro.
2. Pripojte zariadenie s názvom XPOWER - S XXXX pomocou Bluetooth.



3. Môžete získať informácie o zariadení v APP a aktualizovať firmware